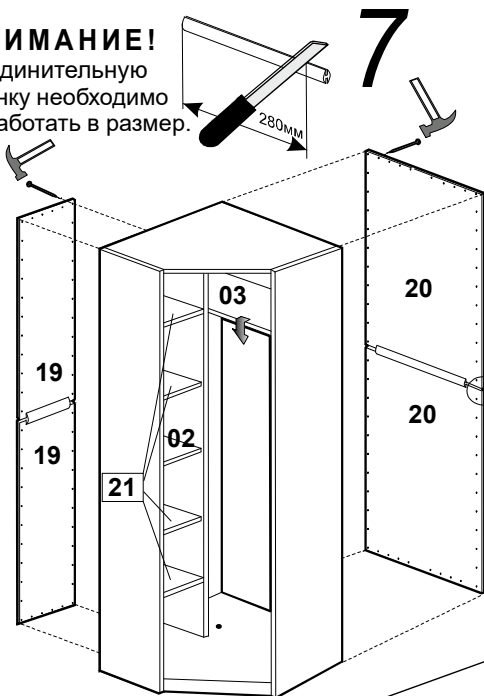


ВНИМАНИЕ!

Соединительную планку необходимо доработать в размер.



7

Соединительная планка

- Устанавливаем стенки горизонтальные 02, 03
- Местоположение стенок горизонтальных 03 и их количество определяется выбранной компоновкой
- Прибиваем стенки задние 19 и 20
- Монтируем штангу
- Устанавливаем полки 21
- Навешиваем двери
- Крепим ручки
- Не задействованные видимые отверстия закройте заглушками.
- Наклеиваем амортизаторы под дверь:

Наклейте и впишите в маркировочный ярлык код изделия согласно паспорта

установите 1-2 скрепки (по наличию горизонтальных щитов)



8

На этом этапе сборки необходимо доработать отверстия "X", предназначенные для соединения изделий между собой.

Если пилеястр нет, плотно придвинуть шкафы друг к другу так, чтобы между ними не было перепада по высоте, сверлить вертикальные щиты Ø5мм через существующие дорабатываемые отверстия

ВНИМАНИЕ!

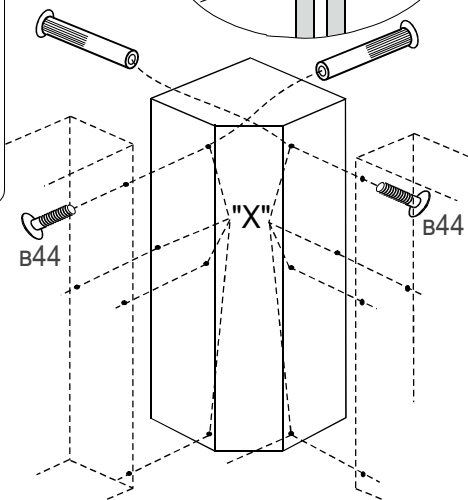
10



сверло Ø5

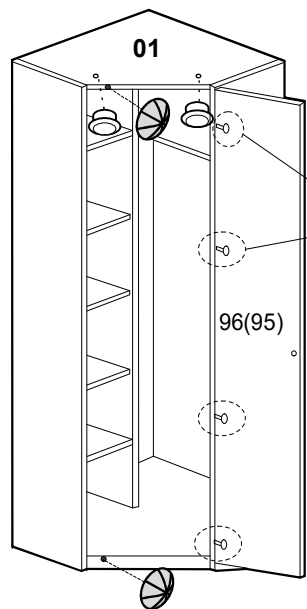
стенки вертикальные шкафов смещены на 6мм!

FU5



B44

B44

9 **Монтаж ручки на дверь.**

01

07

96(95)

ВНИМАНИЕ!
Канавка винта В должна войти в паз планки

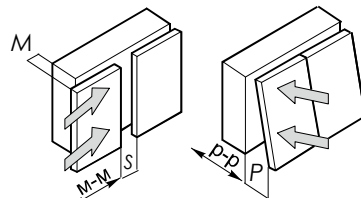
07

Для двери с раскладкой

Винт 4x28

11

Для щитовой двери

Винт 4x25
4x22
4x20**Регулирование положения дверей по отношению к корпусу.**

- Для изменения размера P ослабить крепежный винт А, что дает возможность перемещения двери по стрелкам p-p
- Для изменения размера M(S) используется регулировочный винт В при ослабленном винте А, что дает возможность перемещать дверь по стрелке m-m, после регулировки затянуть винт А
- Для перемещения двери по стрелке в-в ослабить винты С

Для двери с зеркалом

шайба Ø8x4.5

шайба Ø9x0.8

дверь

винт

4мм (зеркало)

ВНИМАНИЕ!

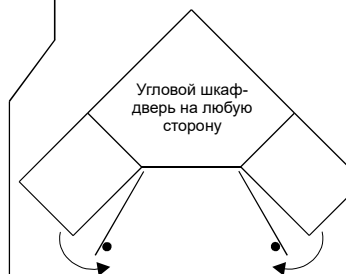
Зеркало разобьется, если не установить пластиковую шайбу Ø8x4.5
если толщина зеркала = 4мм, тогда установите шайбу Ø9x0.8 и Ø8x4.5

ВНИМАНИЕ!

Отверстия под ручку на некоторых дверях выполнены несквозными. После того как Вы смонтировали двери на корпус, **досверлите** нужные отверстия. Чтобы отверстие получилось аккуратным с наружной стороны двери подложите брусок ДСП (из упаковки дверей). Винтами закрепите ручки.

ВНИМАНИЕ!

Во избежание столкновения двери углового шкафа с ручкой, двери на соседних шкафах установить по схеме



Угловой шкаф-дверь на любую сторону

ВНИМАНИЕ!

Если вы приобрели ограничитель раскрытия двери, то схему расстановки дверей смотрите в инструкции на ограничитель.